

《真空加圧鑄造機》

CASPAC C802

取扱説明書

2023.07

Dentronics

株式会社 **デントロニクス**

はじめに

このたびはデントロニクスの真空加圧鑄造機キャスパック C802 をお買い求めいただき、ありがとうございます。
この取扱説明書は、キャスパック C802 の操作・取扱方法、メンテナンス等を説明するものです。
ご使用前に必ずこの取扱説明書を最後までお読みください。そして、正しい操作・取扱・メンテナンスによって、
本機の機能を十分に発揮されるようお願いいたします。
(お読みになったこの取扱説明書は、本機の近くの判りやすい場所に大切に保管してください。)

CASPAC C802 の特長

- 高速昇温・長寿命のセラミックヒーター
- 安定した初期圧を供給する大型レギュレータ
- フルマイコン制御による正確な温度管理
- 記憶させた 50 種の鑄造温度をかんたん呼出し
- 家庭用单相 100V コンセントで使用可能（消費電力 1500W）
- 場所を取らず使いやすいコンパクトボディ

目次

医用電気機器の使用上（安全及び危険防止）の注意事項	3
本機を安全にお使いいただくために	4
標準セットの内容	5
各部名称	6
設置と接続	7
1) 設置に関するご注意	7
2) 設置と接続準備	7
3) 接続と取付け	8
操作パネルの説明	9
1) 文字ランプ	9
2) 7セグ LED 文字	9
3) キー	10
プログラムの登録	11
1) プログラム No. を呼出す	11
2) 溶解温度を登録する	12
3) 溶解時間を登録する	12
4) 加圧時間を登録する	13
キャスト操作	14
ブザー音の変更	19
1) 音量を登録する	19
2) 溶解時間終了と加圧時間終了の鳴動回数を登録する	19
日常の保守	20
1) ヒーター / マッフルを長持ちさせるために	20
2) レトルトの交換	20
3) マッフルの交換	20
4) 湯だまり（ボタン部）の再利用	21
5) タンクの密閉性維持	21
6) 真空ポンプのトラブルを防ぐために	21
7) レギュレーターとコンプレッサーの水抜き	21
トラブル?のときは	22
仕様	23

医用電気機器の使用上（安全及び危険防止）の注意事項

厚生省業務局長通達（薬発 第 495 号昭和 47 年 6 月 1 日付）

1. 熟練した者以外は、機器を使用しないこと。
2. 機器を設置するときは、次の事項に注意すること。
 - (1) 水のかからない場所に設置すること。
 - (2) 気圧、温度、湿度、風通し、日光、ホコリ、塩分、イオウ分などを含んだ空気などにより、悪影響の生じるおそれのない場所に設置すること。
 - (3) 傾斜、振動、衝撃（運搬時を含む）など、安定状態に注意すること。
 - (4) 化学薬品の保管場所やガスの発生する場所に設置しないこと。
 - (5) 電源の周波数（Hz）と電圧（V）及び許容電流値（A）（又は消費電力）に注意すること。
 - (6) 電池電源の状態（放電状態、極性など）を確認すること。
 - (7) アースを正しく接続すること。
(ユニット、チェアー、X線装置、エアコンプレッサーなど消費電力の大きいものは、必ず第3種以上の接地工事を施すこと。)
3. 機器を使用する前には、次の事項に注意すること。
 - (1) スイッチの接触状況、極性、ダイヤル設定、メーター類などの点検を行ない、機器が正確に作動することを確認すること。
 - (2) アースが完全に接続されていることを確認すること。
 - (3) すべてのコードの接続が正確かつ安全であることを確認すること。
 - (4) 機器の併用は正確な診断を誤らせたり、危険をおこすおそれがあるので、十分注意すること。
 - (5) 患者に直接接続する外部回路を再検討すること。
 - (6) 電池電源を確認すること。
4. 機器の使用中は、次の事項に注意すること。
 - (1) 診断、治療に必要な時間、量を超えないように注意すること。
 - (2) 機器全般及び患者に異常のないことを絶えず監視すること。
 - (3) 機器及び患者に異常が発見された場合には、患者に安全な状態で機器の作動を止めるなど適切な措置を講じること。
 - (4) 機器に患者が触れることのないよう注意すること。
5. 機器の使用後は、次の事項に注意すること。
 - (1) 定められた手順により操作スイッチ、ダイヤルなどを使用前の状態に戻した後に、電源を切ること。
 - (2) コード類の取り外しに際しては、コードを持って引き抜くなど、無理な力をかけないこと。
 - (3) 保管場所については、次の事項に注意すること。
 - 1) 水のかからない場所に保管すること。
 - 2) 気圧、温度、湿度、風通し、日光、ホコリ、塩分、イオウ分などを含んだ空気などにより悪影響の生ずるおそれのない場所に保管すること。
 - 3) 傾斜、振動、衝撃（運搬時を含む）など、安定状態に注意すること。
 - 4) 化学薬品の保管場所やガスの発生する場所に保管しないこと。
 - (4) 付属品、コード、導子などは、清浄にした後、整理しておくこと。
 - (5) 機器は次回の使用に支障のないよう、必ず清浄にしておくこと。
6. 故障したときは、勝手にいじらず適切な表示を行ない、修理は専門家にまかせること。
7. 機器は改造しないこと。
8. 保守点検
 - (1) 機器及び部品は、必ず定期点検を行なうこと。
 - (2) しばらく使用しなかった機器を再使用するときは、使用前に必ず機器が正常にかつ安全に作動することを確認すること。
9. その他必要な事項。
 - (1) 取扱いを誤ると、危険が生じるので、付属の取扱説明書を十分に精読の上、使用すること。

本機を安全にお使いいただくために

● 本機を安全にお使いいただくために、特に次の危険防止事項について細心の注意をお払いいただき、機械の故障、火災、人身事故等が発生しないよう心がけてください。

1. 火災防止のため、本機の周囲 20cm 以内に可燃物を置かないでください。
2. 昇温中はマッフルやタンクが熱くなりますので、火傷しないようご注意ください。
3. キャスト時以外は、蓋を開けたままにしてください。
4. キャスト時は、蓋を確実にロックしてください。
5. タンク内にこぼれたメタル等は、常に取り除いてください。
6. 本取扱説明書には、安全や危険防止に関する具体的な内容が各所に具体的に記載されています。十分にお読みください。

● 下記の項目に関しましては、当社では責任を負いかねますのでご了承ください。

1. 当社または当社指定の業者以外による取り付け・移設・改造・保守・修理等に基づく故障・損傷・人身事故
2. 当社が納入した製品以外の他社製品が原因で当社製品が受けた故障・損傷・およびこれらに基づく人身事故
3. この取扱説明書に記載されている注意事項や操作方法を無視された結果に基づく故障・損傷・人身事故
4. この取扱説明書に記載されている電源・設置環境等本機使用条件を逸脱した状況による故障・損傷・人身事故
5. 火災・地震・水害・落雷等天災による故障・損傷・人身事故

● 本取扱説明書では、各内容に関連する危険防止事項および注意事項を、下記の記号により表示しています。



人身事故や機器の大きな損傷・故障につながる恐れのある危険事項を説明しています。



機器の損傷や故障につながる恐れのある注意事項を説明しています。

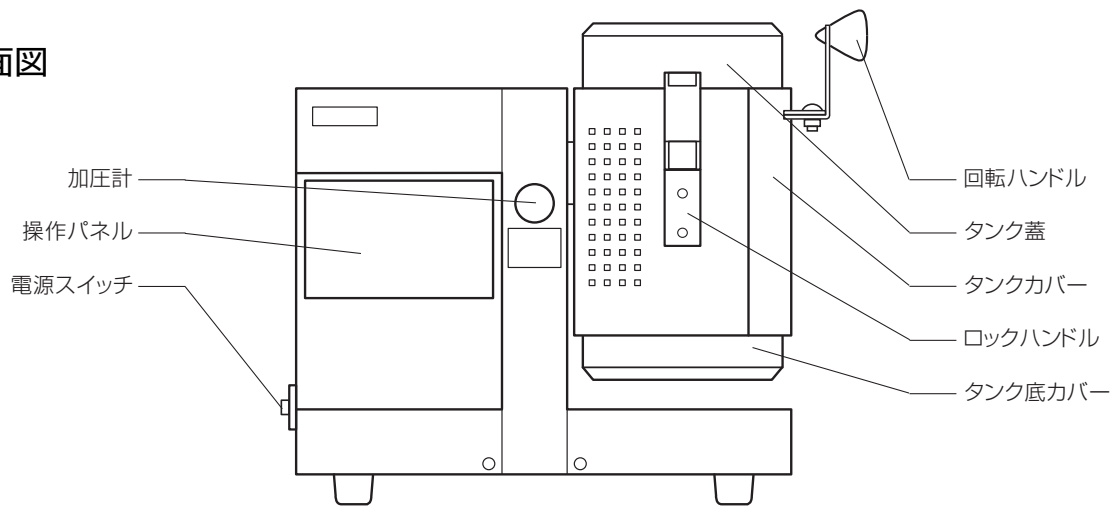
標準セットの内容

本体	1 式
付属品	
大型真空ポンプ	1 台 (DOP40D、オイルレス)
大型レギュレーター	1 台 (付属品付き)
当社純正カーボンルツボ	10 本
高圧ホース	5 m (両端にホース接続金具付き)
ホースバンド	4 個
ホース接続金具	4 個
ホース三方ジョイント	1 個
当社純正ステンリング	No.1/2/3/4/5/5.5/6 の計 7 個
当社純正フォーマー	No.1 ~ 3 各 1 個、No.4 ~ 6 兼用 1 個、計 4 個
リング押さえ	No.1/2/3/4/5/5.5/6 の計 7 個
ルツボ立て	1 台
トレー	1 個 (ステンレス製、マグネット付き)
レギュレーター取付板	1 枚
工具 (六角レンチ)	2 本 (2.5mm と 3mm)
ネジ潤滑油	1 本
取扱説明書 (本書)	1 冊
かんたんガイド	1 枚
保証書	1 枚

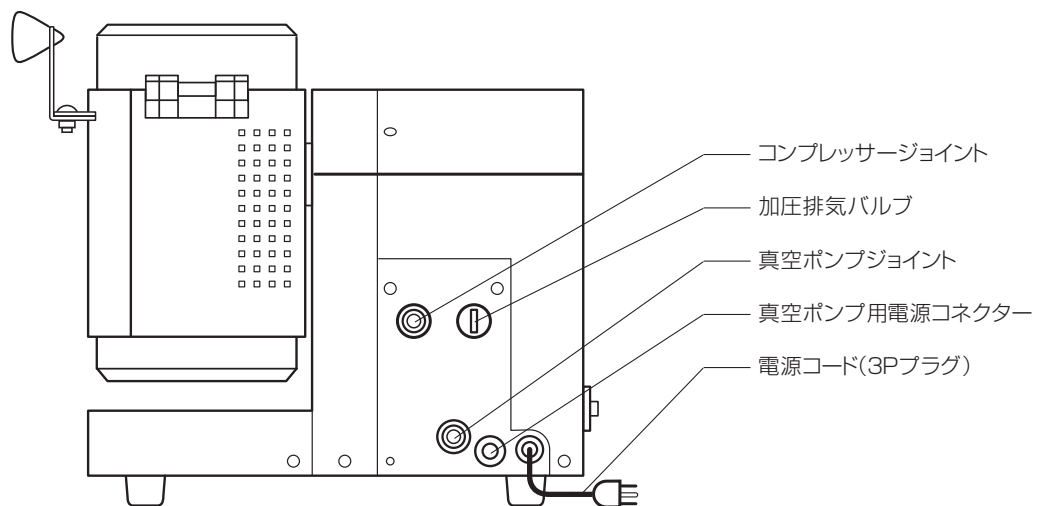
※ 仕様、外観等は予告なしに変更されることがあります。

各部名称

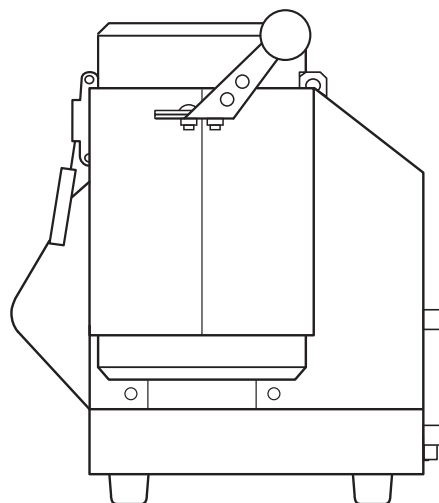
正面図



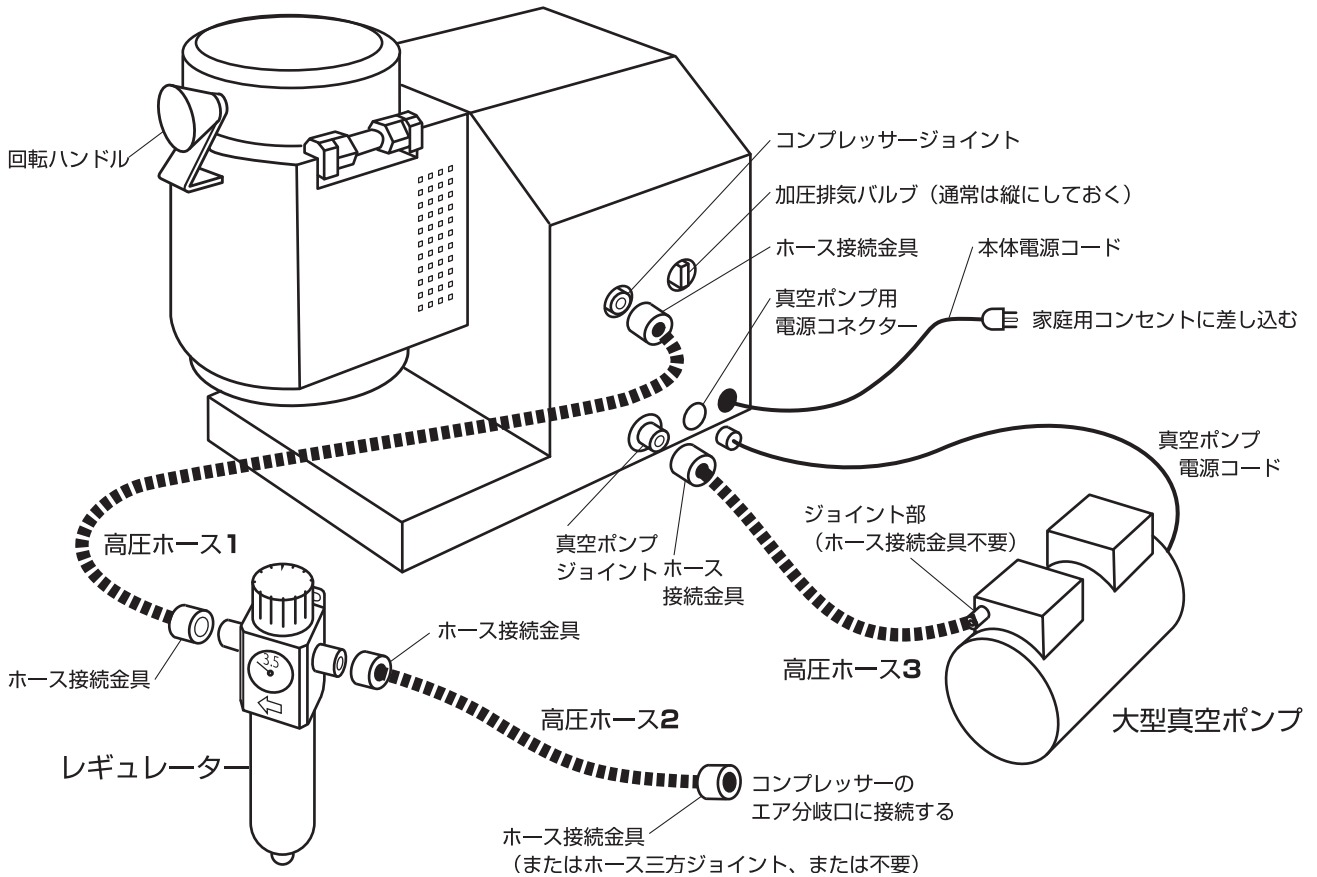
背面図



右側面図



設置と接続



1] 設置に関するご注意



1. 設置する前に、標準セットの内容を確認してください。
2. 高温や多湿の場所、ホコリ等の多い場所、腐食性ガスの近くには、設置しないでください。
3. 水や湯気が当たる場所（流し台や加湿器の近く等）には設置しないでください。感電や漏電の原因になります。
4. 水平で安定した場所に設置し、なるべく本体の左右と奥に各 15cm 以上・上部に 1m 以上の空間を設けてください。

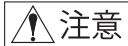
2] 設置と接続準備

1. CASPAC C802 本体を、使いやすい高さの作業台の上に置きます。
2. レギュレーター（付属品）を、レギュレーター取付板（付属品）で本体背面に取付けるか、ビスやフックで近くの壁や柱等に取付けます。
3. 高圧ホース（付属品、両端にホース接続金具付き）、ホース接続金具（付属品、4 個）、ホース三方ジョイント（付属品）を用意します。

3] 接続と取付け

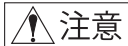
1) レギュレーターとコンプレッサーの接続

1. ホース接続金具付きの高圧ホース（付属品）を本体背面左上のコンプレッサージョイントとレギュレーターの距離に見合う長さに切断し、切断した部分を湯などで暖めてからホース接続金具を根元まで差し込みます。（図中の高圧ホース 1）



- 接続が終わるまでは、コンプレッサーの電源を切るかコンプレッサーからのエア供給口の元栓を閉めるかして、エアの供給をストップしておいてください。

2. この高圧ホースで、CASPA C802 本体のコンプレッサージョイントとレギュレーターのエア出口ジョイント（矢印方向側）をつなぎます。
3. 同様に、ホース接続金具付きの高圧ホースをレギュレーターとお手持ちのコンプレッサーの距離に見合う長さに切断し、切断した部分を暖めてから、コンプレッサーのエア供給口の種類に合わせてホース接続金具かホース三方ジョイントを根元まで差し込みます（どちらも不要な場合もあります）。（図中の高圧ホース 2）
4. この高圧ホースで、レギュレーターのエア入口ジョイント（矢印の根元側）とコンプレッサーのエア供給口をつなぎます。
5. コンプレッサーの電源を入れるかコンプレッサーからのエア供給口の元栓を開くかして、エアを供給します。この状態でレギュレーターの調整ノブを引き上げて回し、空気圧を 0.35MPa に設定してから、押し下げてロックします。（エアが供給されていないと空気圧の設定はできません。）



- 一般に、コンプレッサーがあまり遠くにあると十分な空気圧が得られません。できるだけ近くに置いてください。コンプレッサーは、0.7 ~ 1MPa 以上、タンク容量 25l 以上のものを推奨します。タンクが小さい場合は、補助タンクをご用意ください。
 - 高圧ホースは必ず根元まで差し込んでください。ホース接続金具のネジはしっかり締めてください。
 - 高圧ホースには、必ずホースバンドを取り付けてください。
 - 接続は、必ずエアの供給をストップして行ってください。
 - 空気圧は、必ず 0.35MPa（またはそれ以下）に設定してください。0.4MPa 以上に設定すると、本体内の安全弁からエアが排出されます。
 - 空気圧の設定後、必ずレギュレーターの調整ノブを押し下げてロックしてください。
 - コンプレッサー等の水が CASPA C802 本体の中に入ると、ショートや故障の原因になります。月に 1 回程度、コンプレッサーの水抜きをしてください。
- ◆ 注
ワンタッチホースをご使用になる場合は、ホースや継ぎ手をご自分でご用意ください。

2) 真空ポンプの接続

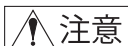
1. 高圧ホースを本体背面左下の真空ポンプジョイントと真空ポンプの距離に見合う長さに切断し、切断した一方の端を暖めてからホース接続金具を根元まで差し込みます。（図中の高圧ホース 3）
2. 次に、もう一方の端を暖めてから、真空ポンプのジョイント部を根元まで差し込みます。（ホース接続金具は不要です。）
3. 真空ポンプの電源コードを、CASPA C802 本体の真空ポンプ電源コネクターにつなぎます。



- 高圧ホースは必ず根元まで差し込んで、ホースバンドで締めてください。ホース接続金具のネジはしっかり締めてください。
- 真空ポンプに付属の真空ポンプ取扱説明書も、必ずお読みください。

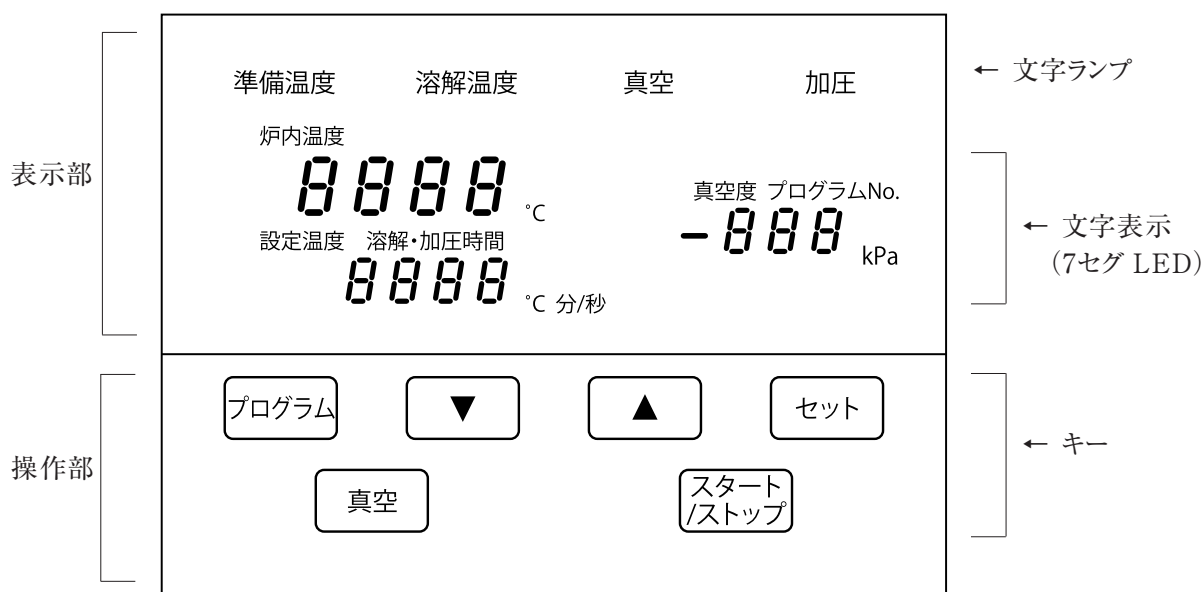
3) 電源の接続

1. CASPA C802 本体のアースコード付き電源コードのプラグを、家庭用 AC100V コンセントに直接差し込みます。コンセントにアース端子がある場合は、これをつなぎます。



- 本機は消費電力 1500W です。他の電気器具とテーブルタップを共用（いわゆるタコ足配線）しないでください。
- コンセントの定格電流にご注意ください。

操作パネルの説明



(図は全点灯状態)

1] 文字ランプ

- 「準備温度」文字ランプ …………… 点滅： 準備温度 (800°C) へ昇温中 を示しています。
点灯： 準備温度 (800°C) へ到達・係留中 を示しています。
- 「溶解温度」文字ランプ …………… 点滅： 設定された溶解温度へ昇温中 を示しています。
点灯： 設定された溶解温度へ到達 を示しています。
- 「真空」文字ランプ …………… 点灯： 真空ポンプ動作中 を示しています。
- 「加圧」文字ランプ …………… 点滅： 加圧動作中・炉内冷却中 を示しています。

2] 文字表示 (7セグ LED)

- 「炉内温度」窓 …………… 現時点におけるマッフル内の温度を表示します。
エラー発生時には $Er00 \sim Er09$ を表示します。(22頁「トラブル?のときは」参照)
- 「設定温度 溶解・加圧時間」窓 …………… 「準備温度」文字ランプ点滅時・点灯時 — 800°C (準備温度) を表示します。
「溶解温度」文字ランプ点滅時 ————— 溶解温度を表示します。
溶解温度到達時 ————— 溶解時間をカウントダウンします。
溶解時間のカウントダウン終了後 ————— 溶解温度を表示します。
反転時 ————— 加圧時間をカウントダウンします。
加圧時間のカウントダウン終了後 ————— 溶解温度を表示します。
- 「真空度 プログラム No.」窓 …………… 「真空」文字ランプ点灯時 ————— タンク内の真空値を示します。
「真空」文字ランプ点灯時以外 ————— 現在呼び出されているプログラム No. を表示します。

3] キー

- 「プログラム」キー プログラム No. の呼び出しとプログラム内容の登録に使用します。
- 「▲」キー、「▼」キー 数値や内容の設定に使用します。
- 「セット」キー 設定値や設定内容の登録や確定に使用します。
- 「真空」キー タンク内の真空を引く際に使用します。再度押すと、真空引きを中止できます。
- 「スタート/ストップ」キー 昇温のスタートとストップに使用します。

プログラムの登録

- 登録できる項目 …………… 1. 溶解温度（工場出荷時の仮登録値は「1,000」℃です。ユーザーによる再登録が必要です。）
※溶解温度とは、メタルの铸造温度です。
2. 溶解時間（工場出荷時の仮登録値は「3.00」分です。ユーザーによる再登録が必要です。）
※溶解時間とは、溶解温度に到達してからメタルが溶けるまでの目安時間です。
3. 加圧時間（工場出荷時の仮登録値は「3.00」分です。ユーザーによる再登録が必要です。）
※加圧時間とは、タンクを反転してからメタルが固まるまでの目安時間です。
- 登録できる時期 …………… スタンバイ時（電源を入れて準備温度文字ランプが点滅または点灯している状態）
※[スタート/ストップ]キーが押されて昇温状態になっている場合は、[スタート/ストップ]キーを再度押してスタンバイ状態に戻してから行ないます。

操作手順（大きなゴシック体の文字をお読みいただくだけで操作はできます。） 文字表示（7セグLED）

（Pはプログラムを、Uはユーザー設定を意味します。）

1] プログラム No. を呼出す

① 電源スイッチを ON にする

本体左側面の電源スイッチを前方に押して、電源を入れます。

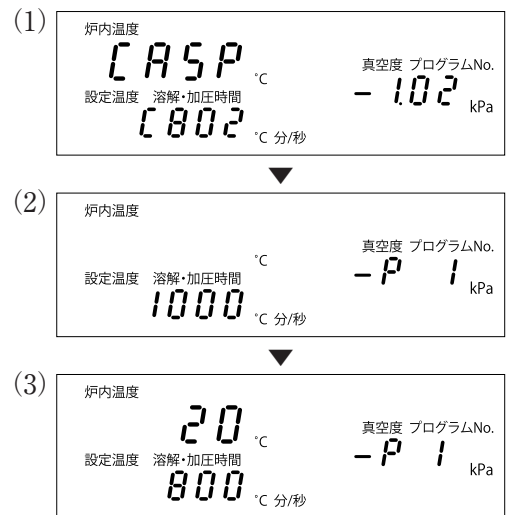
炉内の温度は、準備温度（800℃）に向かって上昇していきます。
このとき表示部は、右図（1）（2）（3）のように遷移します。

図（1）の「真空度 プログラムNo.」窓の文字表示 1.02 は、ファームウェアのバージョンです。出荷時期によって異なることがあります。

図（2）の状態では、表示部上部の「準備温度」文字ランプが点滅します。
この例で表示されている「設定温度 溶解・加圧時間」窓の文字表示 1000 は、工場出荷時の仮登録溶解温度です。

図（3）の状態以降の「炉内温度」窓の文字表示は、その時点におけるマッフル内の温度を示します。

プログラムの登録は、図（3）の状態では表示部の「準備温度」文字ランプが点滅か点灯の状態（スタンバイ状態）においてのみ行なえます。



② [プログラム] キーを押す

P-no（プログラム No. 設定の意味）の緑色文字が表示されます（右図）。



③ [下] [上] キーで登録したいプログラム No. を設定する

プログラム No. は、P1 ~ P50 です。右図は P3 を設定した場合です。



④ [セット] キーを押してプログラム No. を確定する

プログラム No. P3 が呼出され、その溶解温度が 10 秒間だけ「設定温度 溶解・加圧時間」窓に表示されます。右図の溶解温度 1000℃は、工場出荷時の仮登録値です。

10 秒後、表示部はスタンバイ状態に戻ります。



2] 溶解温度を登録する

※ 溶解温度とは、メタルの鑄造温度です。

① プログラム キーを5秒以上押し続ける

(※ 炉内温度部にU-1が表示されてブザー音がピッ鳴るまで押し続けます。)

登録したいプログラム No. の設定が終わった時点、または登録したいプログラム No. が表示されているスタンバイ状態から行ないます。

仮にプログラム No. がP3 の場合、文字表示は右図のようになります。ここに示されている溶解温度 1000 °C は、工場設定出荷時の仮登録値です。

◆ 註

溶解温度(鑄造温度)は一般にメタル液相点の10%増しと言われていますが、メタルメーカーの指定等がある場合はそれに従ってください。

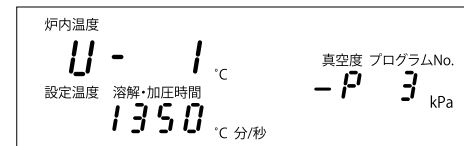
溶解温度(鑄造温度)の詳細については、メタルメーカーへお問い合わせください。ノンプレシャスメタルは溶解できません。



(U1は溶解温度の設定の意味)

② ▼ ▲ キーで溶解温度を設定する

仮に溶解温度が 1350 °C の場合、表示は右図のようになります。銀合金のように溶解温度が準備温度 (800°C) より低いメタルの場合も、同じ要領で設定してください。



③ セット キーを押して溶解温度を登録する

プログラム No. P3 に、溶解温度 1350 °C が登録されました。文字表示は自動的に溶解時間設定画面 (右図) に移ります。ここでは工場出荷時に仮登録されている溶解時間 3.00 分が示されています。



(U2は溶解時間の設定の意味)

3] 溶解時間を登録する (2] に引き続いて行なう)

※ 溶解時間とは、溶解温度に到達してからメタルが溶けるまでの目安時間です。

① ▼ ▲ キーで溶解温度を設定する

ユーザーの判断で目安時間を設定してください。右図は、4.00 分を設定した例です。

※ 同じメタルでも質・量によって溶解時間は違ってきます。



② セット キーを押して溶解時間を登録する

これにより、プログラム No. P3 に溶解時間 4.00 分が登録されました。

文字表示は自動的に加圧時間設定画面 (右図) に移ります。ここでは工場出荷時に仮登録されている溶解時間 3.00 分が示されています。



(U3は加圧時間の設定の意味)

4] 加圧時間を登録する (3] に引き続いて行なう)

※ 加圧時間とは、タンクを反転してからメタルが固まるまでの目安時間です。

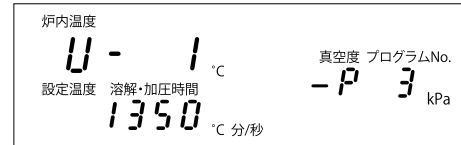
① キーで加圧時間を設定する

ユーザーの判断で、目安時間を設定してください。
右図は、1分30秒を設定した例です。



② キーを押して加圧時間を登録する

プログラム No. P3 に、加圧時間 1分30秒が登録されました。
文字表示は自動的に溶解温度設定画面 (右図) に戻ります。



③ キーを押してスタンバイ状態に戻る

スタンバイ状態に戻ります。(右図)



キャスト操作

操作手順 (大きなゴシック体の文字をお読みいただくだけで操作はできます。) 文字表示 (7セグLED)

(Pはプログラムを意味します。)

① タンクの蓋を開けておく



- 故障の原因になりますので、リングのセットが終わるまでは、蓋を開けたままにしておいてください。

② 電源スイッチを ON にする

本体左側面の電源スイッチを前方に押し、電源を入れます。

炉内の温度は、準備温度 (800℃) に向かって上昇していきます。このとき表示部は、右図 (1) (2) (3) の順に変化します。

図 (1) の「真空度 プログラム No.」窓の文字表示は、ファームウェアのバージョンです。出荷時期によって異なることがあります。図 (2) の状態では、表示部上部の「準備温度」文字ランプが点滅します。この例で表示されている「設定温度 溶解・加圧時間」窓の文字表示 1000℃ は、工場出荷時の仮登録溶解温度です。

図 (3) の状態以降は、「炉内温度」窓の文字表示はその時点におけるマッフル内の温度を示します。

プログラムの登録は、図 (3) の状態で表示部の「準備温度」文字ランプが点滅か点灯の状態 (スタンバイ状態) においてのみ行なえます。



③ プログラム キーを押す

表示は右図のようになります。

- ※ 既に本機を使用していた場合は、前回呼び出したプログラム No. が表示されます。



④ ▼ ▲ キーでキャストしたいプログラム No. を設定する

プログラム No. は、P1 ~ P50 です。右図はプログラム No. P3 を設定した場合です。前回設定したプログラム No. を今回も使用する場合は、設定の必要はありません。右図の溶解温度 1350℃ は、プログラムの登録工程で登録した温度です。



⑤ セット キーを押して呼び出しを確定する

これによりプログラム No. P3 が呼出され、その溶解温度が 10 秒間だけ液晶表示されます。

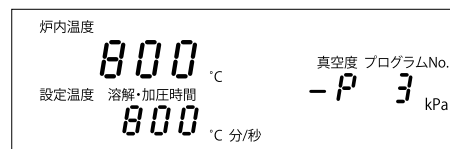
10 秒後、表示部はスタンバイ状態に戻ります。



6 準備温度到達を確認する

「準備温度」文字ランプが点灯し、ブザー音が鳴ります。

この後何の操作も行なわれないと、10分毎に警告ブザー音が鳴り、1時間後には「炉内温度」窓の文字表示が *Er08* を示してブザー音以外の機能は自動的に終了します。(再操作をするには、電源スイッチを入れ直してください。)



7 キーを押して炉内温度を上昇させる

「溶解温度」文字ランプが点滅して、「炉内温度」窓の数値が上昇していきます。溶解温度が準備温度(800°C)より低いメタルの場合は、数値は下降していきます。



8 溶解温度到達のブザー音を確認し、ルツボをセットする

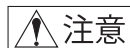
溶解温度到達のブザー音が鳴って「溶解温度」文字ランプが点灯したら、メタルを入れたルツボをマッフルに静かにセットします。

ルツボをセットした時点で炉内温度はいったん下降しますが、ルツボが暖まってくると再び上昇して登録した溶解温度で係留します。

そして溶解時間の表示値が、1秒ずつカウントダウンされていきます。

◆ 註

パラジウム (Pd) の含有量が35%を超えるパラジウム系陶材焼付用合金に関しては、別売のセラミックルツボをご使用ください。カーボンルツボを使用すると、カーボンガスを吸収して欠陥が生じる恐れがあります。メタルメーカーの指示・指定がある場合は、それに従ってください。



- ルツボは純正品をお使いください。
- ルツボは種類のメタルに1本、専用で使用してください。
- カーボンルツボは消耗してくると粉が出てきます。使用前にエアガン等で吹き飛ばしてください。
- フラックスは銀合金以外には不要です。フラックスはルツボの外にしみ出してルツボを取り外しにくくしますから、必要な微量をピンセットなどでルツボの奥に入れてください。また、フラックスがルツボの外にこぼれると、ルツボが取り外しにくくなる場合があります。



- マッフルは高温です。火傷しないようご注意ください。

9 溶解時間終了のブザー音を確認し、溶解状態を目視で確認する

溶解時間のカウントダウンが終わり溶解時間終了のブザー音が鳴ったら、本体タンク部右側の回転ハンドルを持ってタンクを揺らし、溶解状態を目で確認します。

※溶解時間のカウントダウンが終了しても、炉内温度は登録値を保ちます。

この後なんの操作も行なわれないと、10分毎に警告ブザー音が鳴り、1時間後には「炉内温度」窓の文字表示が *Er08* を示してブザー音以外の機能は自動的に終了します。(再操作をするには、電源スイッチを入れ直してください。)



◆ 註

溶解中に温度を微調整したい場合は、▼▲ キーを押して溶解温度の臨時的な増減を行なうことができます。このとき増減した溶解温度は、記憶されません。



- 溶解を確認する際、メタルが跳ねることがあります。顔を近づけ過ぎないようにしてください。
- タンクを傾けすぎると、メタルやルツボが外にこぼれ落ちることがあります。

10 リングをセットする

まず、キャストするリングと同じ番号のリング押さえをタンク内にセットします。

次に、リングファーンで焼成済みのリングをリング押さえにセットします。

◆ 註

リングを冷やさないう、セットは手早く行ってください。リングの冷えは、ナメラレの原因にもなります。

◆ 註

弊社純正リングの標準高さは50mmですが、本機は最大60mmの高さのリングを使用できます。

50mmより低いリングを使用する場合は、ライナーを巻いてアルミホイルでくるんだものをリングの上に乗せてください。(右図参照)

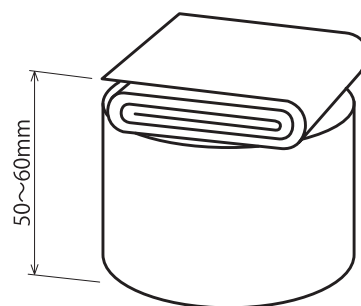
◆ 註

リングの焼成に関しては、ナメラレ等の欠陥を防ぐため、下記の温度をお奨めします。

クリストバライト系埋没材 …………… 720 ~ 730℃

リン酸塩系埋没材 …………… 820 ~ 830℃

係留時間は、リングの大きさに応じて長めの係留をお奨めします。(右表参照)



リング No.	外形寸法	目安係留時間
No.1	φ 32× H50mm	40分以上
No.2	φ 38× H50mm	50分以上
No.3	φ 43× H50mm	60分以上
No.4	φ 50× H50mm	70分以上
No.5	φ 60× H50mm	80分以上
No.5.5	φ 76× H50mm	90分以上
No.6	φ 90× H50mm	100分以上

11 タンクの蓋を閉めてロックする

タンクの蓋を閉め、ロックハンドルで確実にロックします。

◆ 註

タンク蓋のパッキング部分にゴミなどが付くと真空値が上がらなくなることがあります。常に取り除いてください。



- ロックハンドルが完全にセットされていないと、タンクを回転させるときに蓋が開いてたいへん危険です。十分確認してください。



12 真空 キーを押す

「真空」文字ランプが点灯します。

◆ 註

ロックハンドルによってタンクの蓋が確実にロックされていないと、真空になりません。

13 タンクを反転させる

真空度が-94kPa（キロパスカル）以上になったら、ハンドルを持ってタンクを180°反転させます。（真空度は、-98.7kPaまで表示されます。）

「加圧」文字ランプが点灯し、炉内温度は下がり始めます。（加圧エア排気音がします。）

加圧時間の表示は、1秒ずつカウントダウンされていきます。

14 タンクを復転させる

加圧時間終了のブザー音が鳴り、炉内温度表示が十分下がったら、回転ハンドルを持ってタンクを復転させます。

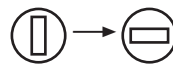
復転が終わると、表示部上部の全ての文字ランプ（「準備温度」「溶解温度」「真空」「加圧」）が点灯し、復転終了ブザー音が鳴ります。

15 タンクの蓋を開ける

加圧エアが排出される「シュー」という音が聞こえなくなり、加圧計の針が0になったことを確認したら、タンクの蓋を開けます。



- エアが完全に排出される前にロックハンドルを操作すると、タンクの蓋が急激に開くことがあります。たいへん危険です。
- 復転後数十秒経っても加圧計の針が0にならない場合は、背面の「加圧排気バルブ」のノブを横にすると（右図）エアが排出されます。その後、販売店やメーカーに点検・修理を依頼してください。

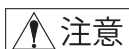


16 リングとルツボを取り出す

リングトングでリングを取り出した後、リング押さえを撤去します。続いて、ルツボを取り出します。ルツボの周辺に飛散したメタル等がある場合は、それらを取り除いてからルツボを取り出してください。



- カーボンルツボは一見熱そうに見えないため、火傷にお気をつけください。また、熱したカーボンルツボを水などで急冷すると、割れたり水蒸気が飛び散って火傷することがあります。



- カーボンルツボは、優れた品質の当社純正品をお使いください。

17 タンク内を清掃する

タンクの蓋を開けたまま、左手でロックハンドルを押さえ、右手で回転ハンドルを持ってタンクを反転させます。タンク内に残った埋没材等がエアと共に排出されます。

エアの排出が終わったら、タンクを復転させます。このときも、ブザー音が鳴ります。



- タンク内にこぼれたメタル等は故障の原因になりますので、常に取り除いてください。
- タンクの外にこぼれた高温メタルは火傷や火災の原因になることがありますので、タンクの下には常に付属のステンレス製トレーをセットしてください。



■メタルは一見熱そうに見えないため、火傷には十分ご注意ください。

18 電源を切る

全ての作業が終わったら、本体左側面の電源スイッチを後方に押し、電源を切ります。

※タンクが熱いうちは、蓋を閉めないでください。パッキングが劣化します。

◆注：電源の OFF に関して

作業工程中（すなわち [スタート/ストップ] キーを押して昇温をスタートしてからタンクの復転終了ブザー音が鳴り終わるまでの間）に電源を切ってしまう、その後 10 分以上経ってから電源を入れた場合、本機は停電があったと判断して **Er09** を表示しブザー音を 10 秒鳴らします。清掃のためタンクを反転・復転させたときも、復転終了ブザー音が鳴り、鳴り終わらないうちに電源を切ってしまうとその後 10 分以上経ってから電源を入れた場合も、やはり **Er09** が表示されブザー音が 10 秒鳴ります。

こうした **Er09** の表示を消すには、エラーブザー音が鳴り終わるのを待ってから再度電源を入れ直します。

ブザー音の変更

ブザー音は、工場出荷時に一定の登録がなされています。

初期値を変更してお好みのブザー音にしたい場合には、以下の登録を行なってください。

操作手順 (大きなゴシック体の文字をお読みいただくだけで操作はできます。)

文字表示 (7セグLED)

1] 音量を登録する

① **セット** キーを5秒間以上押し続ける

スタンバイ状態 (「準備温度」文字ランプが点滅または点灯の状態) から行ないます。文字表示はブザー音量設定画面 (右図) に変わり、ここでは工場出荷時の仮登録音量「大 (BIG)」が表示されています。



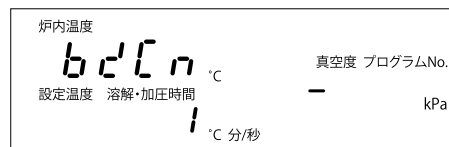
② **▼ ▲** キーで音量を「大、小、OFF」に設定する

右図は、音量を「小 (SMALL)」に設定した例です。



③ **セット** キーで音量を登録する

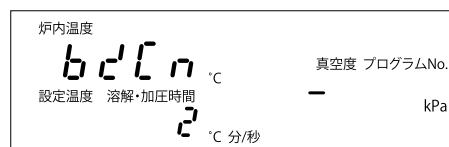
これにより音量「小」が登録され、文字表示は自動的に溶解時間終了ブザー鳴動回数登録画面 (右図) に移ります。ここでは工場出荷時の仮登録鳴動回数1が表示されています。



2] 溶解時間終了と加圧時間終了の鳴動回数を登録する (1] に引き続いて行なう)

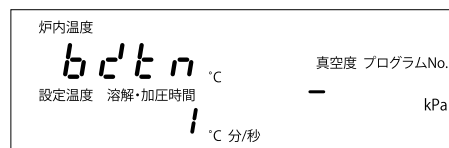
① **▼ ▲** キーで溶解時間終了鳴動回数を設定する

右図は、2回に設定した例です。
1 ~ 20回まで設定できます。



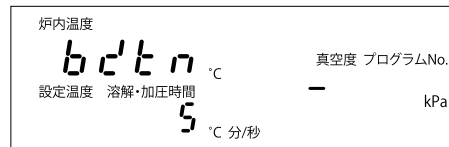
② **セット** キーで登録する

溶解時間終了ブザー音の鳴動回数が5として登録され、文字表示は自動的に加圧時間終了ブザー鳴動回数の登録画面 (右図) に移ります。



③ **▼ ▲** キーで加圧時間終了鳴動回数を設定する

右図は、5回に設定した例です。
1 ~ 20回まで設定できます。



④ **セット** キーで登録する

加圧時間終了ブザー音の鳴動回数が3として登録され、文字表示は自動的にブザー音量設定画面 (右図) に戻ります。



⑤ **プログラム** キーを押してスタンバイ状態に戻る

スタンバイ状態 (右図) に戻ります。



日常の保守

1] ヒーター / マッフルを長持ちさせるために

マッフル（ヒーターが内蔵されています）は、高価な消耗品です。次の事項を平素お守りいただければ、それだけ長くお使いいただけます。

1. キャスト作業の前には、回転ハンドルでタンクを反転させて中のゴミを除いてください。
電源 ON の状態においては、タンクを反転させるとエアが出てチリを吹き飛ばせます。
2. バーナー溶解に使用する耐火物には、硼砂（フラックス）が付着しています。この上にカーボンルツボを置くと、マッフルのレトルト（ルツボを収める円筒部分）内に硼砂を運ぶことになります。硼砂はレトルトの寿命を縮め、ひいてはマッフルの寿命を縮めますので、十分ご注意ください。
3. マッフル内にメタルが落ちないように、ご注意ください。マッフル上部に付着したメタルは常に取り除いてください。
4. 溶解温度で長時間放置しないでください。
5. 高さ 60mm を超えるリングや他社製のフォーマーは、サイズが違って使用できないことがあります。無理な使用はマッフルを陥没させ、ヒーターやセンサーに大きなダメージを与えます。

◆マッフル内の清掃法

メタルやフラックス等がレトルト内に付着すると、ルツボが抜けなくなることがあります。下記の要領で適時清掃してください。

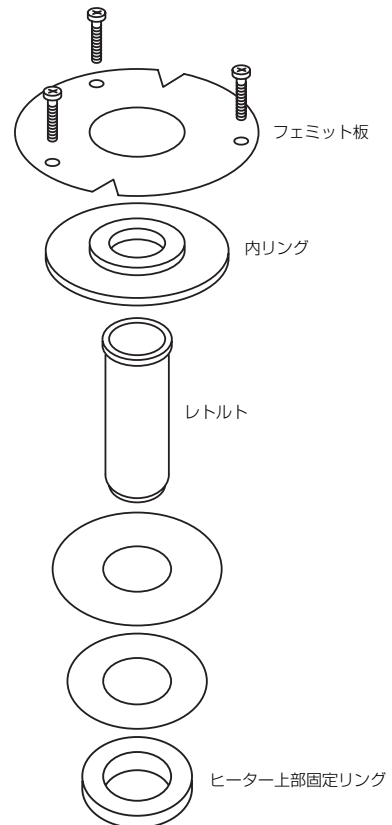
1. 炉内温度を 1,400℃まで昇温させます。
 2. ルツボをゆっくり引き抜きます。
 3. 電源を切ります。
 4. マッフルが火傷しない安全な温度まで下がってから、軸付き砥石等でレトルト内にこびりついた付着物を取り除きます。
- ※ 汚れがひどいときは、レトルトを交換してください。

2] レトルトの交換

※ フェミット板を外した状態で、タンクを回転しないでください。
内部部品が脱落して、破損することがあります。

マッフルの一部であるレトルトは、ルツボを収める重要な部分です。割れたり底に孔が空いたり底に付着物が堆積したりすると、ヒーターやセンサーに大きなダメージを与え、マッフルの交換につながります。レトルトは日頃十分に点検し、異常が認められた場合は下記要領で速やかに交換してください。

1. 電源 OFF の冷えた状態で、タンクの蓋を開けます。
3本のビスを六角レンチで外して、フェミット板とその下にある内リング（白色セラミック製）を取外します。（右図）
2. レトルトを引き抜きます。
このとき、「ヒーター上部固定リング」等3点の部品がレトルトから外れずに付着してくることがあります。その場合はレトルト外部の付着物をそぎ落としてそれらを外し、マッフルに戻してください。
3. 新しいレトルトを挿入し、内リングとフェミット板を最初の状態に戻します。



3] マッフルの交換

マッフルの交換については、販売店にご相談ください。

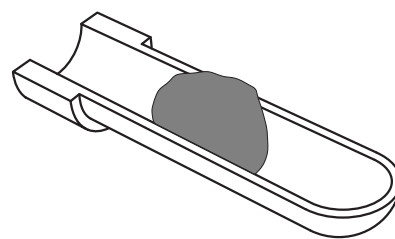
本機のマッフルは、交換マッフルに付属する説明書に従ってユーザーの手で行なうこともできます。

4] 湯だまり（ボタン部）の再利用

使用不能になったルツボを縦方向に切断したものの上に湯だまりを置いて（右図）ブローパイプ等で溶解するか、番線カッター等で切断するなどして、湯だまりをルツボに入る大きさにします。

フォーマーの形状やメタルの使用量を調節して、ルツボに入るようにキャストする方法もあります。

※湯だまりの溶解にフラックスを使用した場合は、メタル表面に残ったフラックスを完全に除去してから再利用してください。余分なフラックスはルツボからしみ出して、ルツボを取り外しにくくします。

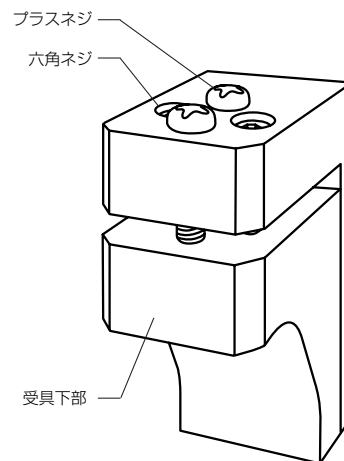


5] タンクの密閉性維持

タンクが真空時の負圧やエア流入時の0.35MPaに耐えるためには、蓋との密閉性が重要です。

密閉性が不十分な場合は、次の調整を行なってください。

※この調整作業は、ロック時の感触が甘くなってきたと感じたとき、真空時にロックハンドルのガタツキが感じられるとき、タンク反転時に加圧エアが漏れたりロックハンドルが外れたりするときなどに行なってください。



1. ロックハンドルを引いてロックを解除し、ロックハンドル受具（タンク本体側）の上面がよく見える状態にします。
2. 受具の上面左右にある2本の六角ネジを、付属の六角レンチで左に回してゆるめます。
3. 受具の上面前後にある2本のプラスネジを、プラスドライバーで前後均等に左に1/4回転ほど回します。
（これによって、ロックハンドルと噛み合う受具下部が下方に押し出されます。）
※ 受具下部が水平を維持するよう、左右均等に回してください。
4. 受具上面左右にある2本の六角ネジを、右に均等に回してしっかり締めます。
（これによって、受具下部が再び固定されます。）
5. ロックハンドルで蓋をロックしてみ、ロックの十分な硬さを確認めます。再度調整が必要なら、2.から繰り返します。
6. パッキングが劣化した場合は、新品に交換してください。



- この作業は、電源 OFF の状態で行なってください。
- 真空動作中は真空圧によってパッキングはさらに圧縮されます。このため、ロックがゆるいと回転中に噛み合わせが外れてタンクの蓋が開いてしまう危険があります。ロックハンドルは常にきつめに調整しておいてください。

6] 真空ポンプのトラブルを防ぐために

1. 水分、腐食性のガス、異物等の吸引や混入によって性能低下や動作不能を起こすことがあります。設置場所や環境維持にご留意ください。
2. 長期間使用しないと、動作不良を起こすことがあります。週に1回程度は空回ししてください。

7] レギュレーターとコンプレッサーの水抜き

1. レギュレーター下端のネジをゆるめ、溜まった水を排出してください。（この保守作業は、定期的に行なってください。）
2. コンプレッサーのタンクのネジをゆるめ、溜まった水を排出してください。（この保守作業は、月に一度行なってください。）

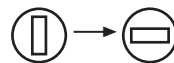


- これらの作業は、エアの供給を止めて行なってください。
- レギュレーターに水が頻繁に貯まる場合は、コンプレッサーにエアドライヤーを取り付けるなどの対策をお考えください。

トラブル?のときは

主な動作異常の原因と対策

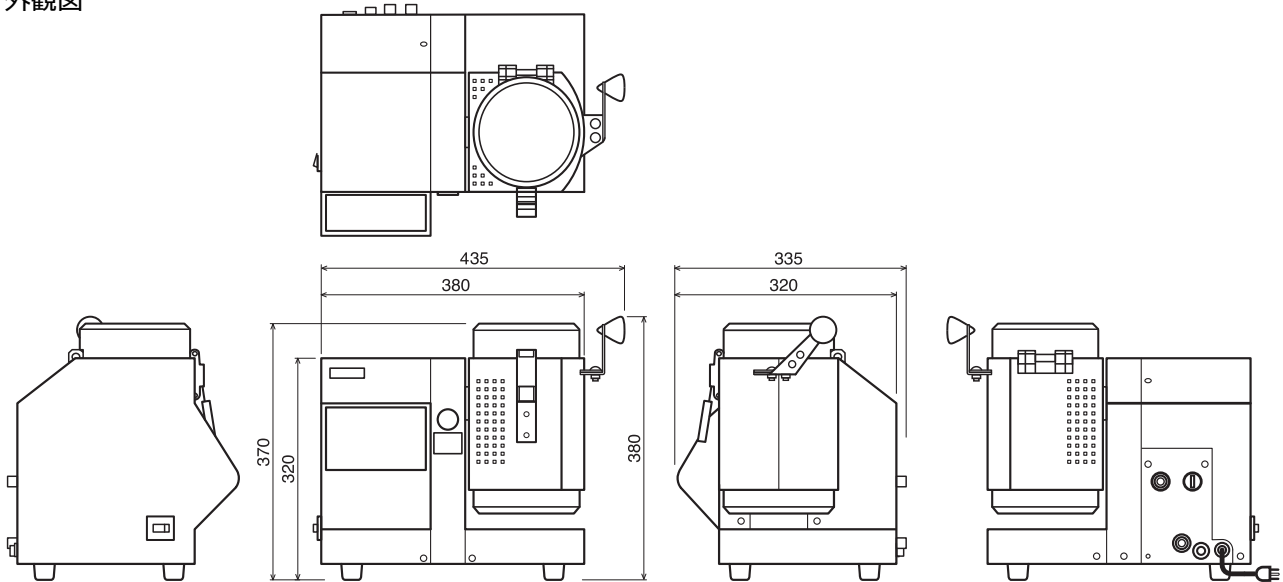
症状	推測される原因	対策
電源スイッチがひとりでに OFF に戻る	本体内における漏電やショート	連絡・修理
マッフルが熱くならない	ヒーターの断線	マッフルの交換
温度上昇が遅い	ヒーターの劣化 ターミナルのネジ等の緩み	マッフルの交換 ネジの締め付け
ルツボがマッフル内にスムーズに入らない・抜けない 操作パネルのエラー表示（ブザー音も鳴ります）	マッフル内にメタルやフラックスが付着	レトルトの交換、レトルト内の清掃
Er00	ROM の異常（プログラム内容が破壊されたなど）	連絡・修理
Er01	ヒーターの異常（ヒーターの断線）	マッフルの交換
Er03	センサーの断線	マッフルの交換
Er04	SSR 短絡（無接点リレーの故障）	連絡・修理
Er06	反転・復転の異常	連絡・修理
Er07	電流の異常（ヒーターに流れる電流が規定以上）	連絡・修理
Er08	運転放置（温度係留中に60分以上キー操作が行なわれない）	電源スイッチを入れ直す
Er09	停電	エラーブザー音が鳴り終わって から電源スイッチを入れ直す
	(1) 10分以上停電があった場合	
	(2) [スタート/] キーを押してからタンクの復転終了 ブザー音が鳴り終わるまでの間に電源を切っ てしまい、その後10分以上経って から電源を入れた場合	
-----	マッフル内の温度が低すぎて測定範囲外	電源を入れたまましばらく待機
-----	マッフル内の温度が異常に高い	連絡・修理
【真空】キーを押したとき		
電源スイッチが OFF になる	真空ポンプの故障	連絡・修理
真空の引きが悪い	蓋パッキングへのゴミ等の付着 蓋パッキングの劣化 ホースの極端な曲り ロックハンドルの緩み 外気圧による	蓋パッキングの清掃 蓋パッキングの交換 ホースの点検 ロックハンドルの調整 大気圧によって真空の引きが 変わる場合がある
タンク復転時に加圧計が 0 を指さない	電磁弁の不具合	背面の加圧排気バルブのノブ を横にして（左図）エアを排出、 その後メーカーに連絡・修理
タンクの蓋が固くて開かない	加圧エアが排気されていない	加圧計を確認して 0 を指してい ない場合は前項に従う
タンク復転時にエアが漏れる	蓋パッキングの劣化 ロックハンドルの緩み	蓋パッキングの交換 ロックハンドルの調整
常時にエア排出音がある	加圧が高い 配管・接続の不良 レギュレーター の接続間違い	レギュレーターを調整する ホース接続金具を確認する 矢印を確認して接続を直す
反転時に蓋からエアが漏れる	蓋のロックがゆるい	P.21 を参照して調整する



仕様

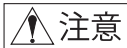
- 鑄造方式 真空加圧式
電源・消費電力 AC100V 50/60Hz 1,500W
ヒーター セラミック
ルツボ カーボン、セラミック（オプション）
最高使用温度 1,450℃
メタル溶解量 最大 80g（メタルによって異なる）
溶解金属種類 金、銀、白金加金、パラジウム合金、陶材焼付用合金（ノンプレシャスメタルは除く）
プログラム No. 数 50
適性真空値 -94kPa ~
加圧気圧 0.35MPa
適性リング NO.1 ~ 6（φ 32 ~ φ 90、高さ 60mm まで可）
付属品 P.5 に記載
オプション セラミックルツボ
主な消耗品 / 交換部品 カーボンルツボ、レトルト、内リング
本体外形寸法 W 435mm × H 380mm × D 320mm（回転ハンドルを含む）
本体最小設置スペース W 540mm × H 650mm × D 420mm、前面フルオープン（作業・清掃のため）
本体重量 約 26kg
法定耐用年数 7年
保証期間 ご購入日より 12ヶ月（本体・真空ポンプ・マッフル）
※ご注意 ルツボは必ず当社純正品をお使いください。

外観図





お客様による修理は危険です。お買い上げの販売業者、当社指定の販売業者・修理業者、または当社へご連絡ください。



快適なご使用のために、3～5年（使用頻度によって異なります）毎に、本体と真空ポンプを当社でオーバーホールすることをお勧めします。

仕様・外観等は予告なく変更することがあります。

発売元 **株式会社 デントロニクス**

〒162-0042 東京都新宿区早稲田町 68 TEL(03) 3209-7121 FAX(03) 3232-6764
www.dentronics.co.jp

製造販売元 **城田電気炉材株式会社**

業許可番号：13B2X00051
〒165-0033 東京都中野区若宮2-55-3 TEL(03) 3330-6370 FAX(03) 3330-6332
www.shirota-denki.co.jp