

《小型歯科用真空加圧鑄造機 キヤスパック C802》

CASPAC C802

快速コンパクト

- 長寿命セラミックヒーター
- 1,450℃高速昇温
- フルマイコン制御



CASPAC C802

プロラボに。院内ラボに。
コンパクトで動作軽快なキャスパックは、使用環境を選びません。
長寿命セラミックヒーター搭載の C802 は、高温鑄造もスピーディーにこなします。

主な特長

- セラミックヒーターの採用により、マッフルの長寿命化・高速昇温・最高使用温度 1,450℃を実現
- 家庭用 AC100V電源使用(消費電力 1,500W)
- 最大φ 90× H60(弊社規格外) のリング使用可
- 大型真空ポンプ付属
- 超コンパクト W435× H380× D320mm (ハンドル部を含む)

わかりやすい操作

C802は、PIDフルマイコン制御による的確な温度調節に加え、キャスパック伝統のシンプルで実戦的な工程管理を採用しています。P1からP50まで 50種もの溶解温度を登録でき、登録した温度は工程途中でも自由に変更できます。各工程の進行は文字ランプ、7セグ LED文字、ブザー音によって判りやすく示され、ミスの発生を防止しています。

操作の概要

● 電源 ON、プログラム No.の呼び出し

電源スイッチを ON にすると、前回使用したプログラム No.(P1~ P50) がプログラム No.窓に、その登録溶解温度が設定温度窓に、いずれも 7セグ LED文字で表示されます。前回と同じメタルを鑄造する場合、たいへん便利です。前回と違うメタルを鑄造する場合は、[▼] [▲] キーを押してそのメタルのプログラム No.を呼び出します。間もなく炉内温度窓に炉内温度が、設定温度窓に準備温度(800℃)が表示され、準備温度へ向かって自動的に昇温が開始されます。

● 溶解温度の登録

電源 ONから準備温度到達までの段階で、[プログラム] キーを 5秒以上長押しします。メタルに合った溶解温度を[▼] [▲] キーで設定温度窓内に設定して、[セット] キーで登録します。(登録した溶解温度は、準備温度到達後も登録変更が可能です。)

● 溶解時間の登録

溶解温度が登録されると、自動的に溶解温度の設定 / 登録画面になります。[▼] [▲] キーでメタルに適した溶解時間を設定して、[セット] キーで登録します。

● 加圧時間の登録

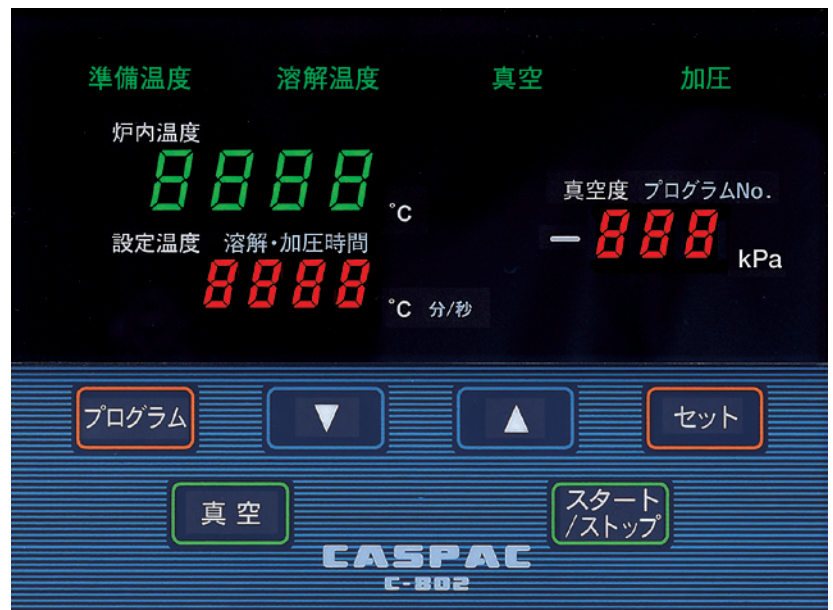
溶解温度が登録されると、自動的に加圧時間の設定 / 登録画面になります。[▼] [▲] キーでメタルが固まるまでの目安時間を設定して、[セット] キーで登録します。

● 準備温度への到達

準備温度への到達時間は、外気温に関係なく約 10分です。文字ランプとブザー音が到達を知らせます。

● 溶解温度への到達、ルツボのセット

準備温度に達した後[スタート / ストップ] キーを押すと、選択されているプログラム No.の登録溶解温度が設定温度窓



(全点灯状態)

に、その時点のマッフル内温度が炉内温度窓に表示され、昇温または降温が開始されます。文字ランプとブザー音が到達を知らせたら、メタルを入れたルツボをマッフルにセットします。

● 溶解の完了

プログラムに登録した溶解時間が終わると、文字ランプとブザー音で知らせます。タンクのハンドルを持ってタンクを揺らし、溶解状態を目で確認します。この段階で[▼] [▲] キーを押すと、一時的な温度調整が可能です。(このときの温度は、登録はされません。)

● リングのセット、真空、タンクの反転

リング押さえとリングをセットしてタンクの蓋をロックし、[真空] キーを押します。「真空」文字ランプが点灯、真空値が -94kPa になったら、回転ハンドルでタンクを反転させます。

● タンクの復転、終了

加圧時間終了のブザー音が鳴ったら、タンクを復転させます。復転終了のブザー音が鳴ります。「シュー」という加圧エアの排出音が止み、加圧計の針が0(ゼロ)を指したことを確認したら、タンクの蓋を開けます。

使いやすくタフなつくり

C802は、コンパクト、スピーディー、シンプルが特長です。

タンク、回転ハンドル、ロックハンドル、いずれも使いやすさと安全性を重視した設計になっています。

手動回転ならではの利便性、簡便性、耐久性が、コンパクトでスマートなフォルムの中に十分に活かされています。



● タンクと回転ハンドル

タンクは、セラミックヒーター搭載にもかかわらず極めてコンパクト。その回転は、とても軽快です。

タンクが本体右側にあるため、メタルやリングの出し入れ時に本体が邪魔になりません(右効きの場合)。

熟練すると、メタルの種類や量に応じて回転ハンドルによる加圧タイミングを微妙に変化させ、思い通りの鑄造成果を得ることができます。また、ルツボ内が見えやすい角度にタンクを少し手前に傾けて揺らし、メタルの溶解状態をはっきり確認することができます。いずれも、手動回転ならではの大きなメリットです。

● ロックハンドル

ぐらつきの無いロックハンドルにより、蓋の開閉はたいへんスムーズです。

ロック機構の接触幅が広いので、タンクの密閉性も良好です。

● マップル

長寿命のセラミックヒーターを内蔵したマップルは、本機の心臓部分です。

本機の頭脳部分であるPIDフルマイコン制御の温度調節部分と連携して、1,450℃の最高使用温度、準備温度まで約10分の高速昇温を実現しています。

確かな成果

C802は、その鑄造成果物においても、これまでも増した品質が得られることを念頭に置いています。

的確な温度管理、明快な工程管理、高速の温度上昇、温度ムラの少ないマップル、素早い真空引き等々の特性によって、C802は広範囲の鑄造に優れた機動性を発揮します。

▼ 写真は C802による鑄造例



ホンダ デンタル ラボラトリー (東京都開業)



パラ デンタル システム ホルス (郡山市開業)



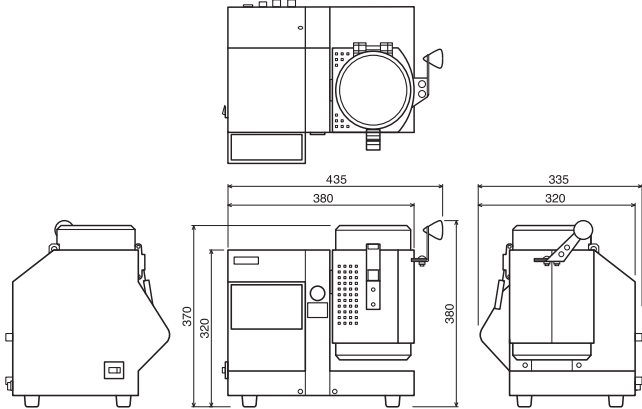
ティーズテクニカルスタジオ有限公司 (東京都開業)

CASPAC C802

仕様

- 鑄造方式 真空加圧式
電源・消費電力 AC100V 50/60Hz 1,500W (真空ポンプを含む)
ヒーター セラミック
ルツボ カーボン、セラミック (オプション)
最高使用温度 1,450℃
メタル溶解量 最大 80g (メタルによって異なる)
溶解金属種類 金、銀、白金加金、パラジウム合金
陶材焼付用合金 (ノンプレシャスメタルは除く)
プログラム No. 数 50
適性真空値 -94kPa ~
加圧気圧 0.35MPa
適性リング NO.1 ~ 6 (φ 32 ~ φ 90、高さ 60mm まで可)
付属品 大型真空ポンプ (DOP-40D、オイルレス)、大型レギュレーター (付属品付き)、当社純正カーボンルツボ (10 本)、高圧ホース (5m、両端に接続金具付き)、ホースバンド (4 個)、ホース接続金具 (4 個)、ホース三方ジョイント、純正ステンリング (No.1/2/3/4/5/5.5/6 の計 7 個)、当社純正フォーマー (No.1 ~ 3 各 1 個、No.4 ~ 6 兼用 1 個、計 4 個)、リング押さえ (No.1/2/3/4/5/5.5/6 の計 7 個)、ルツボ立て、トレイ、レギュレーター取付板、工具 (六角レンチ 2 本)、ネジ潤滑油、取扱説明書、かんたんガイド、添付文書、保証書
オプション セラミックルツボ
- ※ ご注意: ルツボは必ず当社純正品をお使いください。

寸法・重量



- 本体最小設置スペース W540mm × H650mm × D420mm
前面 フルオープン (作業・清掃のため)
本体・重量 約 26kg



ご使用前に取扱説明書をよくお読みいただき、安全に、正しくお使いください。

発売元

Dentronics 株式会社 **デントロニクス**

〒169-0075 東京都新宿区高田馬場1-30-15 TEL(03) 3209-7121 FAX(03) 3232-6764
www.dentronics.co.jp

製造販売元

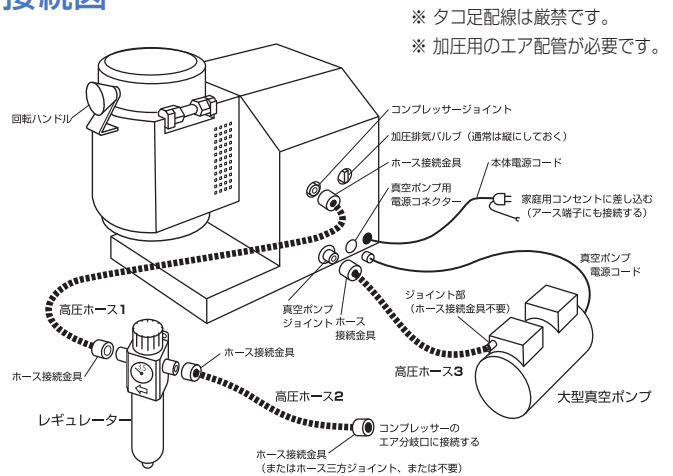
SHIROTA 城田電気炉材株式会社

〒165-0033 東京都中野区若宮 2-55-3 TEL(03) 3330-6370 FAX(03) 3330-6332
www.shirota-denki.co.jp (業許可番号 13B2X00051)



セット内容

接続図



- ※ タコ足配線は厳禁です。
- ※ 加圧用のエア配管が必要です。

標準価格

1,250,000 円 (1 セット、税別)

- 歯科技工用加熱炉鑄造器 ● 一般医療機器
- 医療機器届出番号 13B2X00051000016

- 写真の色は、印刷のため実物と多少異なることがあります。
- 仕様・外観・価格は、予告なく変更することがあります。