

## 取扱説明書

### 品 名

《歯科麻酔用電動注射筒 カートリーエース・プロ》

# Cartri-Ace PRO

### 機 種

ELECTRIC INJECTOR  
TYPE CB-5002

### 目 次

1. 医用電子機器の使用上(安全及び危険防止)の注意事項 .....	2
2. 危険防止のために .....	3
3. まえがき .....	4
特長 標準セットの内容 図記号	
4. 本器を安全にお使いいただくために .....	5
本体の各部名称	
5. 使用方法 .....	6
6. 痛みが少ない、よく効く浸潤麻酔法 .....	9
7. メンテナンス .....	10
8. 保守点検 .....	11
9. 仕様 .....	12

# 1. 医用電気機器の使用上(安全及び危険防止)の注意事項

厚生省薬務局長通達(薬発 第495号昭和47年6月1日付)

## 1. 熟練した者以外は、機器を使用しないこと。

## 2. 機器を設置するときは、次の事項に注意すること。

- (1) 水のかからない場所に設置すること。
- (2) 気圧、温度、湿度、風通し、日光、ホコリ、塩分、イオウ分などを含んだ空気などにより、悪影響の生じるおそれのない場所に設置すること。
- (3) 傾斜、振動、衝撃(運搬時を含む)など、安定状態に注意すること。
- (4) 化学薬品の保管場所やガスの発生する場所に設置しないこと。
- (5) 電源の周波数(Hz)と電圧(V)及び許容電流値(A)(又は消費電力)に注意すること。
- (6) 電池電源の状態(放電状態、極性など)を確認すること。
- (7) アースを正しく接続すること。  
(ユニット、チェアー、X線装置、エアーコンプレッサーなど消費電力の大きいものは、必ず第3種以上の接地工事を施すこと。)

## 3. 機器を使用する前には、次の事項に注意すること。

- (1) スイッチの接触状況、極性、ダイヤル設定、メーター類などの点検を行ない、機器が正確に作動することを確認すること。
- (2) アースが完全に接続されていることを確認すること。
- (3) すべてのコードの接続が正確でかつ安全であることを確認すること。
- (4) 機器の併用は正確な診断を誤らせたり、危険をおこすおそれがあるので、十分注意すること。
- (5) 患者に直接接続する外部回路を再検討すること。
- (6) 電池電源を確認すること。

## 4. 機器の使用中は、次の事項に注意すること。

- (1) 診断、治療に必要な時間、量を超えないように注意すること。
- (2) 機器全般及び患者に異常のないことを絶えず監視すること。
- (3) 機器及び患者に異常が発見された場合には、患者に安全な状態で機器の作動を止めるなど適切な措置を講じること。
- (4) 機器に患者が触れることのないよう注意すること。

## 5. 機器の使用後は、次の事項に注意すること。

- (1) 定められた手順により操作スイッチ、ダイヤルなどを使用前の状態に戻した後に、電源を切ること。
- (2) コード類の取り外しに際しては、コードを持って引き抜くなど、無理な力をかけないこと。
- (3) 保管場所については、次の事項に注意すること。
  - 1) 水のかからない場所に保管すること。
  - 2) 気圧、温度、湿度、風通し、日光、ホコリ、塩分、イオウ分などを含む空気などにより悪影響の生ずるおそれのない場所に保管すること。
  - 3) 傾斜、振動、衝撃(運搬時を含む)など、安定状態に注意すること。
  - 4) 化学薬品の保管場所やガスの発生する場所に保管しないこと。
- (4) 付属品、コード、導子などは、清浄にした後、整理しておくこと。
- (5) 機器は次回の使用に支障のないよう、必ず清浄にしておくこと。

## 6. 故障したときは、勝手にいじらず適切な表示を行ない、修理は専門家にまかせること。

## 7. 機器は改造しないこと。

## 8. 保守点検

- (1) 機器及び部品は、必ず定期点検を行なうこと。
- (2) しばらく使用しなかった機器を再使用するときには、使用前に必ず機器が正常にかつ安全に作動することを確認すること。

## 9. その他必要な事項

- (1) 取扱いを誤ると、危険が生じるので、付属の取扱説明書を十分に精読の上、使用すること。

## 2. 危険防止のために

操作およびメンテナンスに関連したトラブルの大部分は、安全上の基本的注意事項や危険予知を怠ることにより生じます。

本取扱説明書に記載のすべての安全上の基本的危険事項、注意事項、および“1. 医用電気機器の使用上(安全及び危険防止)の注意事項”をご精読のうえ、細心の注意をお払いいただき、器械が損傷しないよう、また人身トラブルが発生しないよう、心がけてください。

また、本器を安全に末永くご愛用いただくために、日常のメンテナンスを怠ることなく行なっていただくようお願いいたします。

本取扱説明書では、危険防止事項および注意事項を下記の記号により表示しています。



人身事故や機器の大きな損傷・故障につながる恐れのある危険事項を説明しています。  
ご使用前に必ず読んで、危険防止にご留意ください。



機器の損傷や故障につながる恐れのある注意事項を説明しています。  
ご使用前に必ず読んで、安全に使用できるようご留意ください。

医用機器の使用・保守の管理責任は、使用者(病院・診療所)側にあります。

また、医師および法的有資格者以外は、ご使用にならないでください。

### ●おことわり

下記の項目に関しては、当社は責任を負いかねますので、ご了承ください。

1. 当社または当社指定業者以外による取り付け・移設・改造・保守・修理などに基づく故障・損傷・人身事故
2. 当社指定の純正部品以外の補修部品の使用による改造・保守・修理などに基づく故障・損傷・人身事故
3. 当社が納入した製品以外の他社製品が原因で当社製品が受けた故障・損傷・およびこれらに基づく人身事故
4. この取扱説明書に記載されている注意事項や操作方法を守らなかった結果に基づく故障・損傷・人身事故
5. この取扱説明書に記載されている電源・設置環境など、本製品の使用条件を逸脱した状況による故障・損傷・人身事故
6. 火災・地震・水害・落雷などの天災による故障・損傷・人身事故

# 3. まえがき

このたびは歯科用電動注射器 カートリーエース・プロ をお買い求めいただき、まことにありがとうございます。

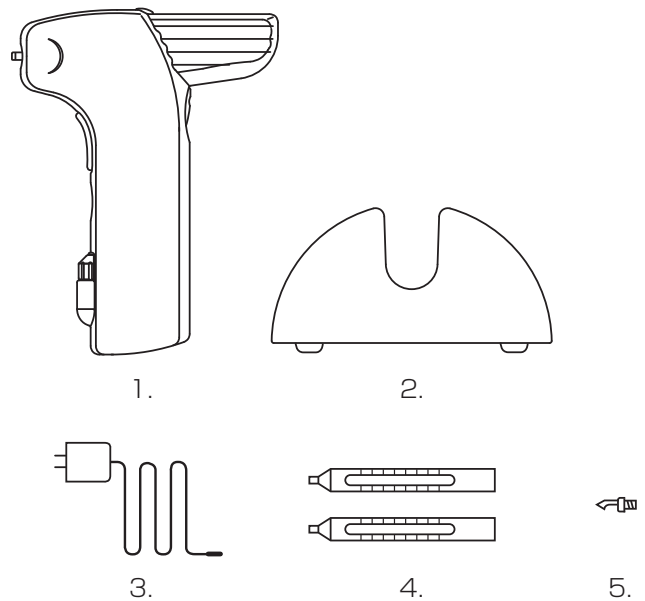
この取扱説明書は、カートリーエース・プロ の使用方法、メンテナンス、安全心得などをご説明するものです。ご使用前に必ずお読みいただき、正しい取り扱い、正しいメンテナンスを行なってくださるようお願いいたします。なお、お読みになった後は、本器の近くの見やすい場所に大切に保管してください。

## ■ 特長

1. 安定した低速度で少しずつ注入できるため、麻酔が早く、よく効きます。
2. 押圧の変動や手振れがないため、注入時の痛みは最少です。
3. 超極細33G/極細31G注射針が無理なく使えるため、刺入時の痛みも最少です。
4. スイッチを押すだけですから、強い握力は不要で、疲れません。
5. 歯間乳頭部注射をはじめとする浸潤麻酔、歯根膜内麻酔に最適です。
6. 軽量コンパクトで、取り回しの楽なコードレスタイプです。

## ■ 標準セットの内容

- |                     |       |    |   |
|---------------------|-------|----|---|
| 1. 本体               | ..... | 数量 | 1 |
| 2. 充電スタンド           | ..... |    | 1 |
| 3. 充電スタンド用専用ACアダプター | ..... |    | 1 |
| 4. カートリッジホルダー（装着部）  | ..... |    | 2 |
| 5. モリ               | ..... |    | 1 |
| 6. 取扱説明書（本書）        | ..... |    | 1 |
| 7. 保証書              | ..... |    | 1 |



## ■ 図記号

図記号	意味
	B形装着部
	取扱説明書参照

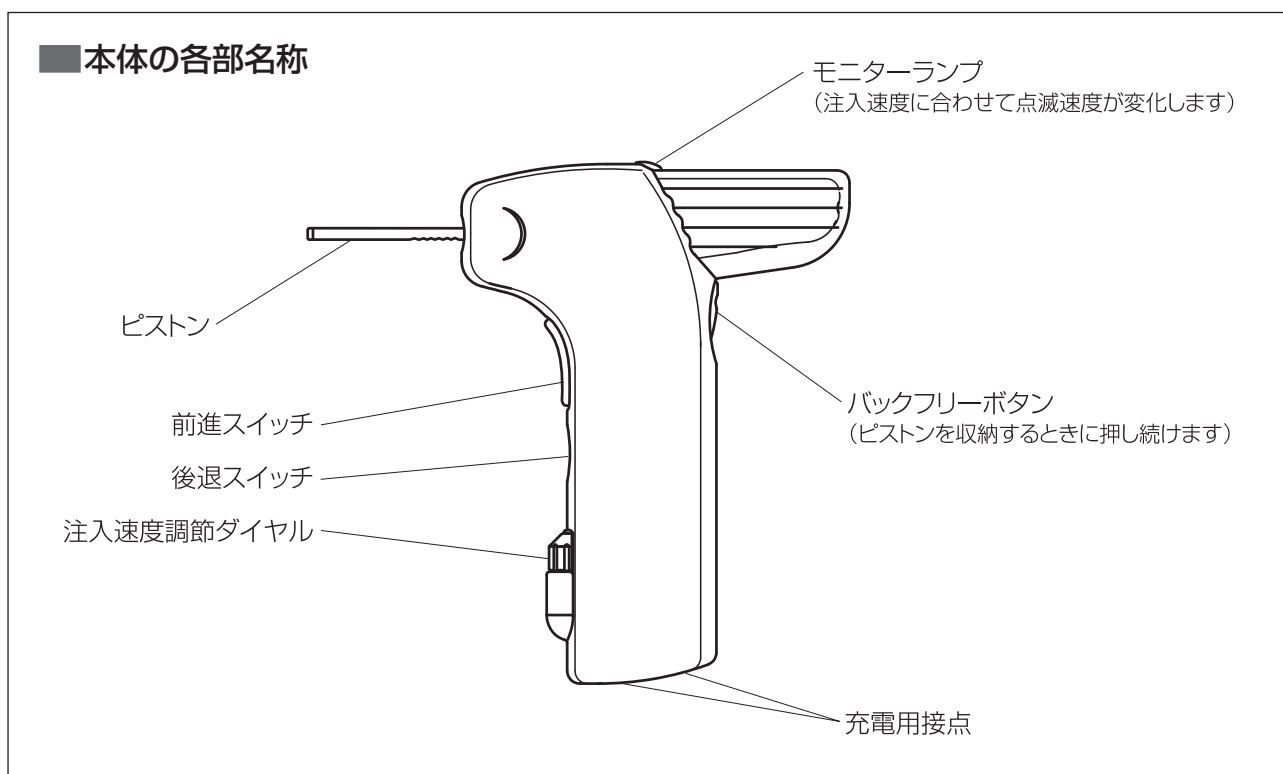
## 4. 本器を安全にお使いいただくために



1. 本体および充電スタンドのプラスチック製外装ケースは、開けないでください。内部の点検・調整・修理は、販売店にご依頼ください。
2. 落下等によってプラスチック製外装ケースが破損した場合は、販売店に修理をご依頼ください。
3. 万一、煙が出る・焦げた臭いがするなどの現象が発生した場合は、直ちに使用を中止して、販売店に修理をご依頼ください。
4. 充電スタンド用の専用ACアダプターは、AC100V以外の電圧では使用しないでください。専用ACアダプター以外のアダプターは、使用しないでください。専用ACアダプターを、他の電気製品に使用しないでください。
5. ぐらついたり傾いたりしている場所には、置かないでください。落下や転倒によって、怪我や故障が発生するおそれがあります。
6. 本体および充電スタンドの開口部やすき間に、水、薬液、金属片などの異物が入らないよう、また入れないよう、ご注意ください。
7. 充電電池の交換が必要になったとき(参照→7.メンテナンス)は、販売店にご依頼ください。



1. 安定の良い水平な場所に設置してください。
2. 感電や故障の原因になりますので、水のかからない場所に設置してください。
3. 高温、多湿、ゴミ・ホコリなどの多い場所は避けてください。
4. 電波を発生する機器のそばで使用しないでください。  
(本器使用中は、携帯電話など電磁波を発生する機器を至近距離で使用しないでください。)
5. 故障の原因になりますから、衝撃は与えないでください。
6. 2年に1度は、オーバーホールを販売店にご相談ください。費用については、販売店にお問い合わせください。



# 5. 使用方法

## ■ 1 充電する


1. 専用ACアダプターを最寄りのコンセント(AC100V)に差し込み、アダプターのコード先端部を充電スタンド後部の電源孔に差し込みます。
  2. カートリッジホルダーを外した本体を、充電スタンドにセットします。  
(前進スイッチ・後退スイッチが充電スタンドの電源コード側になるようにセットします。)  
本体が充電スタンドに置かれている間は、充電スタンドのパイロットランプが点灯して、微弱電流による補充充電が行なわれます。(過充電の心配はありません。)
- ※出荷時には仮充電されていますが、ご使用前には必ずいったんフル充電(約15時間)してください。フルに充電した状態では、連続で20歯～30歯の抜歯治療が可能です。
- ※診療時間中は、本体を充電スタンドにセットして充電しておくことをお奨めします。
- ※専用ACアダプターをコンセントから抜く際は、コードを引っ張らずにACアダプター本体を持って抜いてください。

## ■ 2 注入速度を設定する


注入速度調節ダイヤルを回して、速度を設定します。

ダイヤル各目盛の目安速度と代表的な麻酔の目安速度範囲は、次の通りです。


ダイヤル目盛	注入所要時間(無負荷時、電池電圧7.2V)		
	0.2mlにつき	1mlにつき	1.8mlにつき
L	50秒～	235秒～	460秒～
1	45秒～	200秒～	365秒～
1.5	35秒～	160秒～	285秒～
2	30秒～	135秒～	240秒～



歯間乳頭部注射



歯根膜内注射



浸潤麻酔



ご使用前に、ダイヤル目盛位置を必ずご確認ください。ダイヤル目盛を2以上に設定した場合、使用には最大限の注意が必要です。(これについては、9ページの記載をご参照ください。)

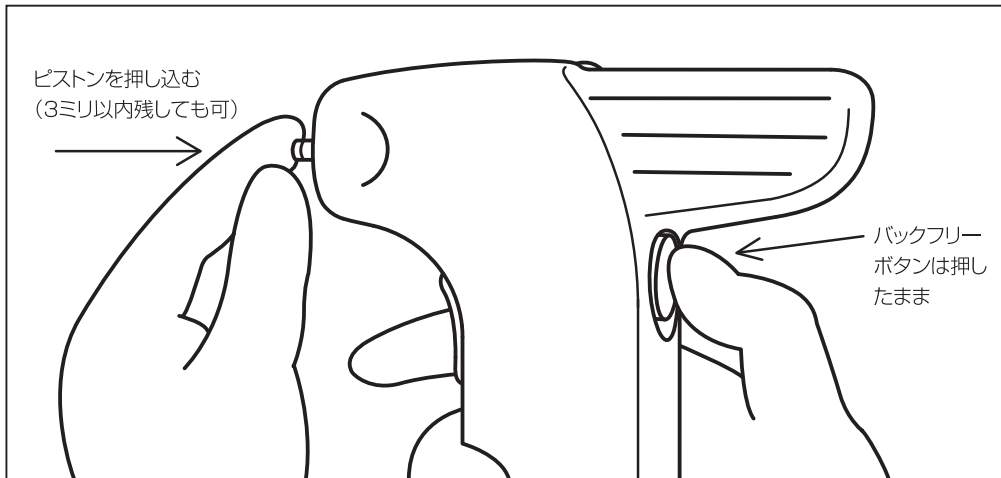
注入部位によっては、高い負荷によってカートリッジのガラスが割れることがまれにあります。(故障や異常ではありません。)

この現象は、注入速度が速すぎることが原因です。注入部位に適した注入速度に下げてください。

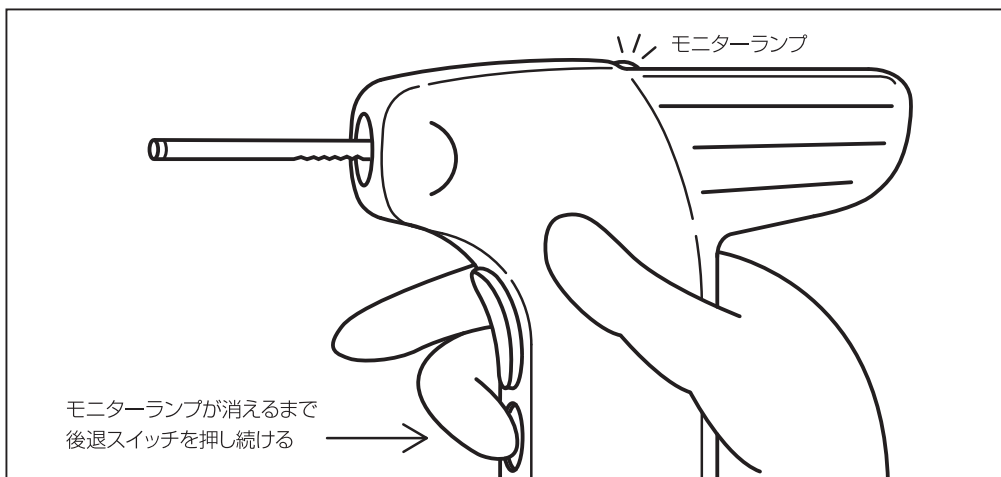
※本器は、非常に高い負荷がかかった時にはピストンが停止する構造になっています。

### ■3 ピストンをリセットする

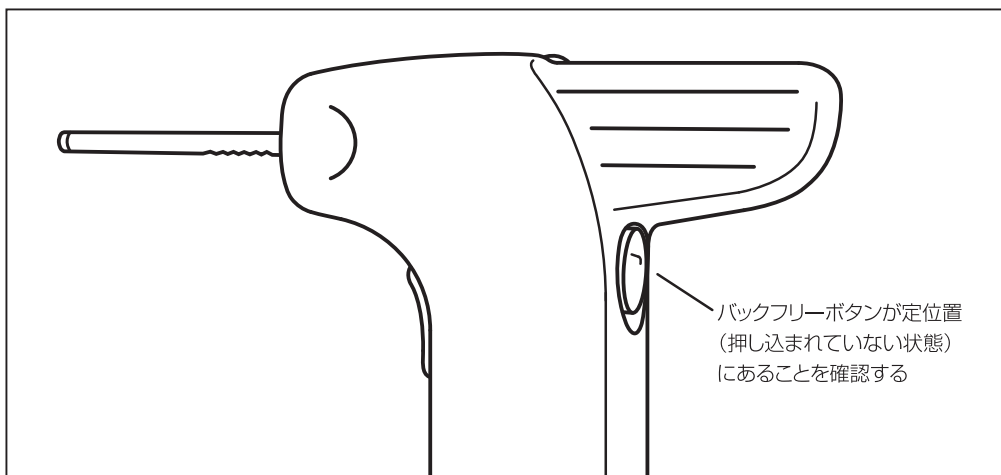
1. まず、バックフリーボタンを親指で押した状態で、もう一方の手の親指と人差し指でピストンを押し戻します。このとき、ピストンの先端が3ミリ以上出ないようにしてください。



2. 次に、バックフリーボタンから指を離し、後退スイッチをモニターランプが消えるまで押し続けると、ピストンは完全に収納されます。  
※後退スイッチを押してもピストンが動かない場合(故障ではありません)は、前進スイッチを数秒押してから再度試みてください。



3. 最後に、バックフリーボタンが定位置(押し込まれていない状態)にあることを確認してください。  
※バックフリーボタンが押し込まれた状態(引っかかった状態ですが故障ではありません)にあるときは、前進スイッチか後退スイッチを数秒押してください。バックフリーボタンは定位置へ復元します。



## ■4 麻酔液カートリッジを入れたカートリッジホルダーを取り付ける

1. カートリッジホルダーに、麻酔液カートリッジをセットします。



セットするときに、麻酔液カートリッジの向きを間違えないでください。間違えると針を損傷します。

2. カートリッジホルダーを本体のホルダーマウントに差し込み、スプリングに逆らって奥まで押し込んだ状態で、右に回します。



カートリッジホルダーは、必ず奥に押し付けながら回してください。さもないとカートリッジホルダーを損傷することがあります。

## ■5 注入テストをする

1. (1.8mlカートリッジの場合)前進スイッチを押して、ピストン先端をカートリッジのゴム栓に押し当てます。  
(1mlカートリッジの場合)カートリッジホルダーの先端を下に向けてバックフリーボタンを押し、ピストンを外に出します。  
ピストンはカートリッジホルダーの後端に突き当たって止まります。
  2. カートリッジのゴム栓にピストン先端が押し当てられた状態であることを確認してから、針を装着します。
  3. 前進スイッチを押しながら注入速度調節ダイヤルを回し、針先から出る麻酔液の量を調節します。
- ※カートリッジホルダーには、約0.2ml毎に目盛が付いています。

## ■6 注入する・後退させる

1. 前進スイッチを押している間、注入速度調節ダイヤルで設定した速度でピストンが前進し、注入が行なわれます。
  2. 後退スイッチを押している間、設定した注入速度とは無関係の速い速度で、ピストンが後退します。
- ※ピストンの前進速度は、パイロットランプの点滅速度によって感覚的にとらえることができます。

## ■7 針とカートリッジホルダーを取り外す

1. まず、針をカートリッジホルダーから外します。



危険防止のため、必ず針を先に外してください。その後でカートリッジを外してください。

2. バックフリーボタンを押した状態で(または後退スイッチを押してピストンを後退させてから)、カートリッジホルダーをスプリングに逆らって奥に押し付けながら、左に回して取り外します。



カートリッジホルダーは、必ず奥に押し付けながら回してください。さもないとカートリッジホルダーを損傷することがあります。



## 6. 痛みが少ない、よく効く浸潤麻酔法

- 薬液量が少なく、安全で、よく効く部位は、歯間乳頭部、歯根膜腔内です。
- 注射部位の消毒は、ヨードクリセロールやヨードチンキ等で行ない、特に歯根膜腔内注射には歯石除去は必ず行なうようにしてください。
- 注射部位は表面麻酔を塗布し2分～3分してから刺入するか、刺入部位を指先で圧迫してから刺入します。なお、ハリケーン等ゼリー状の表面麻酔薬をペリオクリーン等の空容器に詰めて使用すると便利です。
- 冷たい注射液は患者さんの痛みの原因ゆえ、体温程度に温めたカートリッジを使いたいものです。その点、カートリッジ保温器“カブリ”は理想的です。
- 患者さんの刺入時の痛みを少なくするには、注射針は画期的に細い“33G EXTRA SHORT” “31G EXTRA SHORT”の使用をお勧めいたします。
- 注射針は、最初は歯肉に少し刺入して患者さんの様子を見ながら少量ずつ注入し、痛がらなければ針を前進させて、所定の歯間乳頭部または歯根膜腔内に針を進めます。
- 歯間乳頭部の骨小孔や歯根膜腔内に刺入した針を少し引いてみたとき、歯間乳頭部の骨小孔や歯根膜腔内に到達していればかすかに抵抗があり、麻酔はよく効きます。抵抗が無い場合は、別の部位を探すべきです。
- これらの注射法は薬液の使用量が0.4ml～1mlと少なく、エピネフリンの生体に対する有害作用も少ない結果となります。また、下顎の大白歯にも奏功して伝達麻酔の必要性も少なくなります。



注入速度は、ダイヤル目盛**2未満**で一定に保ちながら注入します。注入速度の目安としては、カートリッジのゴム栓の溝が少し潰れる程度が最適です。

※本器は、非常に高い負荷がかかった時にはピストンが停止する構造になっています。



カートリッジが割れるほどの加圧は、潰瘍を起こしたりドライソケットの原因になったりしますので、注入速度を落としてください。



本器は充電電池を内蔵しており、充電電池は使用回数・使用期間を重ねると消耗して電圧が低下します。電圧の低下によって注入速度が遅くなった場合は、まめに補充充電してください。

充電電池は、2年に一度の交換を奨めます。

# 7. メンテナンス

## ■清掃

1. 本体と充電スタンドのプラスチック製外装ケースは、中性洗剤や殺菌消毒剤で拭いた後、水拭きしてください。



本製品は防滴・防水構造ではありませんから、水洗いはしないでください。また、ケースはプラスチック製ですから、オートクレーブ、シンナー、ベンジンも使用できません。

2. 本体と充電スタンドの接点部分にはホコリ等が付着しますから、常にきれいにしてください。



接点が汚れていると、接触不良で充電できないことがあります。(この場合、充電スタンドのランプが点灯しません。)

## ■カートリッジホルダーの滅菌

1. カートリッジホルダーは、優れた耐熱性を持つポリサルフォン樹脂製です。

材質 ..... ポリサルフォン

耐熱温度 ..... 174℃ (連続使用最高温度150℃)

2. カートリッジホルダーの滅菌は、オートクレーブ(乾燥工程を省く)かグルタラル製剤で行なってください。

※カートリッジホルダーは、消耗品です。長期の使用により、細かい擦り傷で透明度が落ちたり、クラックが生じたり、ネジ山が摩耗したりしてきます。ヒビ・白濁・変形等の異常が見られる場合は劣化による強度低下のおそれがありますので、ご使用を中止して新しいものと交換してください。

※Newカートリーエース、カートリーエースII、カートリーエース・プロのカートリッジホルダーは、互換性があります。

## ■充電電池の寿命と交換

本体に内蔵されている専用ニッケル水素充電電池は一般的には2年前後の寿命がありますが、使い方によって多少異なります。十分に充電してもすぐに電池切れになる場合は、充電電池の寿命です。販売店に電池交換をお申し付けください。



専用充電電池以外の充電電池は使用できません。充電電池の交換は、メーカーまたは販売店へご依頼ください。

## 8. 保守点検

### ■保守点検

点検日			点検者名
年	月	日	
年	月	日	
年	月	日	
年	月	日	
年	月	日	
年	月	日	
年	月	日	
年	月	日	

### ■日常点検項目

	点検項目
使用前	充電は十分か
	カートリッジホルダーにヒビはないか
	モリ使用の際、正しく装着されているか
使用后	カートリッジホルダーにヒビはないか
	カートリッジホルダーの滅菌は行なったか

### ■定期点検箇所

点検箇所	チェック	備考
カートリーエース本体		
本体の接点		
充電スタンドの接点		

### ■重要点検項目 ..... 異常がみられる場合は修理をご依頼ください。

点検項目	チェック	症状
リミッターの異常		(カートリッジの破損等)
作動不良		

### ■消耗品リスト

品名	状態	交換時期
カートリッジホルダー	細かいヒビ割れ	早期交換
モリ	先端に曲がり	交換
充電電池	電池切れが早い	交換時期近

## 9. 仕様

### ■ 本体

電源	DC7.2V、専用ニッケル水素充電電池
注入速度	約235秒/ml～60秒/ml
使用カートリッジ	1.8ml、1ml
寸法	幅32mm × 奥行120mm × 高160mm
重量	約315g

### ■ 充電スタンド

寸法	幅80mm × 奥行130mm × H70mm
----	-------------------------

### ■ 充電スタンド用専用ACアダプター

型式	SINGOF-6W-120050
電源	入力: AC100V、出力: DC12V、500mA
消費電力	3VA(50/60Hz)

### ■ 使用条件

周囲温度	10℃～30℃
相対湿度	30%～85%（結露のないこと）
周囲気圧	70kPa～106kPa

### ■ 輸送および保管条件

周囲温度	-10℃～30℃（極端な高温・低温は避けること）
相対湿度	10%～90%（水ぬれ・結露は避けること）
周囲気圧	70kPa～106kPa

### ■ 医療機器承認番号ほか

医療機器承認番号	21600BZZ00280000
特定保守管理医療機器 クラスII	
EMC適合	IEC60601-1-2:2001、Amd.1:2004

### ■ 関連製品

デントロニクス 極細注射針“33G EXTRA SHORT”	針径0.26mm、針長12mm
デントロニクス 極細注射針“31G EXTRA SHORT”	針径0.28mm、針長12mm
デントロニクス カートリッジウォーマー“カプリ”	麻酔液カートリッジを痛みの少ない温度に温め保温します。

仕様・外観等は予告なく変更することがあります。

発売元 株式会社 **デントロニクス**

〒169-0075 東京都新宿区高田馬場1-30-15 TEL(03)3209-7121 FAX(03)3232-6764  
www.dentronics.co.jp

製造販売元 **城田電気炉材株式会社**

(製造販売業13B2X00051)

〒165-0033 東京都中野区若宮2-55-3 TEL(03)3330-6370 FAX(03)3330-6332  
www.shirota-denki.co.jp